

RADIOMETER

Sweep-Generator

type TMS1

Elektriske måleapparater

til videnskabelig og
industriel anvendelse



BETJENINGSVEJLEDNING

FOR

SWEEP-GENERATOR

Type TMS1



SWEEP GENERATOR

TYPE TMS1

INTRODUCTION

The Sweep Generator type TMS1 has been designed as a test instrument for examining the characteristics of the RF and IF circuits of television receivers. Most facilities required by the service engineer are incorporated so that the need for additional test equipment is widely reduced.

DESCRIPTION

The instrument comprises a frequency modulated oscillator which oscillates on approximately 135 Mc/s, a buffer and limiter stage, and a converter stage consisting of a mixer tube and a variable frequency oscillator providing carrier output in the frequency ranges 5-50 Mc/s, 50-120 Mc/s, and 150-250 Mc/s.

The tank coil of the fixed frequency oscillator incorporates a core of ferrite. Frequency modulation is produced by changing the saturation degree of the ferrite and consequently the inductance of the coil. Nearly linear frequency sweep is produced over a frequency range of max. 20 Mc/s.

The instrument also incorporates a marker oscillator providing marker pips in the frequency ranges 5.1-5.9 Mc/s and 18-47 Mc/s on the fundamental, and at higher frequencies on the harmonics. The marker oscillator can also be

switched between ten different fixed frequencies (standard TV channel pix-frequencies). The output of the sweep generator and the marker oscillator are added up inside the instrument. A separate marker attenuator provides for adjusting the relative marker output level.

The output voltage is controlled by means of a variable resistive attenuator. A wide range of output voltage is available from about 50 μ V to 0.1 volt open circuit voltage.

The output impedance is 75 Ω .

The tuned circuit in TV receivers can be aligned by using the instrument in conjunction with a cathode-ray oscilloscope.

The instrument gives off a voltage for the horizontal deflection of the oscilloscope.

The carrier is fed into any suitable point between the antenna input and the detector of the receiver.

When fed to the Y input of the oscilloscope, the output from the receiver will provide a picture of the response curve of the tuned circuits under test over a frequency range up to 20 Mc/s.

The marker signal provides calibration pips on the curve.

At frequencies far outside the pass band of a tuned circuit it is difficult to produce a suitable marker pip. At certain investigations, however, it is important to state the response of a filter outside the pass band and therefore the instrument has been equipped with a special marker arrangement providing a pair of marker pips with a fixed frequency difference of 5.5

Mc/s. These pips are fed to the Y input of the oscilloscope directly from the instrument, and the magnitude can be adjusted by means of a control on the front panel of the instrument.

If the oscilloscope is provided with terminals for beam intensity modulation, the difference marker output can also be used for "cutting holes" in the trace on the oscilloscope screen.

SPECIFICATIONS

A) Carrier Frequency Generator:

CARRIER FREQUENCY RANGE:

- Band A: 5-50 Mc/s
- Band B: 50-120 "
- Band C: 150-260 "

CARRIER FREQUENCY DIAL:

Three scales, one for each band, calibrated directly in Mc/s. Accuracy of calibration better than 2 Mc/s.

FREQUENCY MODULATION:

Deviation continuously variable up to about ± 10 Mc/s. The modulation frequency is that of the power line.

B) Marker Frequency Oscillator:

MARKER FREQUENCY RANGE:

- Band A: 5.1-5.9 Mc/s
- Band B: 18-47 "

MARKER FREQUENCY DIAL:

Two scales, one for each band, calibrated directly in Mc/s on fundamental frequencies. Accuracy of calibration better than 0.5%.

FIXED MARKER FREQUENCIES:

10 fixed frequencies on standard TV channel pix-frequencies (European standard) marked with channel numbers. The frequencies are:

Channel No.	Pix Frequency Mc/s
2	48.25
3	55.25
4	62.25
5	175.25
6	182.25
7	189.25
8	196.25
9	203.25
10	210.25
11	217.25

Accuracy of calibration better than 0.5%.

MARKER LEVEL CONTROL:

The marker oscillator output is added to the carrier output inside the instrument at the input end of the attenuator. The relative level of marker output can be adjusted by means of the marker level control.

C) Difference Marker Circuit:

The difference marker circuit provides for a pair of pips with a constant frequency difference of 5.5 Mc/s.

The output from the difference marker circuit is available from terminals on the front panel and can be fed to the Y or intensity modulation input of the oscilloscope. The magnitude of the pips can be adjusted by means of the difference marker output control.

D) General

ATTENUATOR:

Continuously variable. Dial arbitrarily calibrated. Attenuation about 65 db.

OUTPUT IMPEDANCE:

75 ohms approx. resistive

OUTPUT VOLTAGE:

From about 50 μ V to about 0.1 volt open circuit voltage.

POWER SUPPLY:

110, 127, 150, 200, 220, 240 volts, 50-60 c/s. Primary consumption approx. 44 watts.

TUBES:

- 1 type EC 81 (6R4)
- 3 - ECC81 (12AT7)
- 3 - EF80 (6BX6)
- 1 - OA2

ACCESSORIES SUPPLIED:

- 1 power cord type C12H13-1.5
- 1 output cable type C3A3

EXTRA ACCESSORIES AVAILABLE:

- Type UBT1 Transformer for 300 ohm balanced output.
- Type OSG42 Oscilloscope

OVER-ALL DIMENSIONS:

- Height: 250 mm
- Width: 560 -
- Depth: 260 -

NET WEIGHT:

17.5 kilos



INDEX

Indledning	
Beskrivelse	side
AFSNIT I - APPARATETS VIRKEMÅDE	
1.1 Bærebølgegeneratoren	1-1
1.2 Markergeneratoren	1-3
1.3 Differensmarkeren	1-3
1.4 Strømforbrug	1-4
AFSNIT II - BETJENINGSFORSKRIFT	
2.1 Tilslutning	2-1
2.2 Betjeningsknapper, skalaer og bøsninger	2-1
2.3 Punkt-for-punkt vejledning	2-2
AFSNIT III - VEDLIGEHOLDELSE	
3.1 Almindeligt	3-1
3.2 Udtagning af kassen	3-1
3.3 Rørudskiftning	3-1
3.4 Justering af fasen på afbøjningsspændingen til katodestråleosilloskopet	3-1
3.5 Justering af faste markerfrekvenser	3-2
3.6 Justering af differensmarkeren	3-2
3.7 Driftsspændinger og -strømme i sweepgeneratoren	3-2

SWEEPGENERATOR

Type TMS1

INDLEDNING

Sweepgenerator type TMS1 er et afprøvningsapparat til undersøgelse af HF- og MF-kredsløbene i TV-modtagere. Apparatet opfylder de fleste af de krav, der stilles ved service-arbejde, så kravene til andet afprøvningsapparat er begrænsede.

BESKRIVELSE

Apparatet omfatter en frekvensmoduleret oscillator, der svinger på ca. 135 MHz, et buffer- og begrænsertrin, samt et konvertertrin bestående af et blandingsrør og en oscillator med variabel frekvens, der tilsammen giver et bærefrekvenssignal i frekvensområderne 5-50 MHz, 50-120 MHz og 150-250 MHz.

Den faste oscillators spole indeholder en ferritkerne. Frekvensmodulationen frembringes ved at ændre ferrittens mætningsgrad og dermed spolens selvinduktion. På denne måde kan tilnærmet lineært sweep opnås i et frekvensområde op til 20 MHz.

Apparatet indeholder tillige en HF-marker oscillator, der giver markeringsimpulser i frekvensområderne 5.1-5.9 MHz og 18-47 MHz på grundtonen og ved højere frekvenser på de harmoniske. Markeroscillatoren kan også indstilles til to forskellige faste frekvenser (standard frekvenser for billedbærebølgen i kanalerne 2-11). Signalet fra sweepgenerator og markergenerator ad deres ind i apparatet. Det relative niveau af markersignalet kan indstilles med en særlig markerattenuator.

Udgangsspændingen reguleres ved hjælp af en variabel ohmsk attenuator. Den kan varieres mellem ca. 50 μ V og ca. 80 mV EMK. Udgangsimpedansen er 75 Ω .

De afstemte kredse i TV-modtagere kan trimmes ved at bruge apparatet i forbindelse med et katodestråleoskilloskop. Apparatet afgiver en spænding til den vandrette afbøjning på oscilloskopet. Bærebølgen tilføres modtageren, og når udgangsspændingen fra modtageren tilføres Y-forstærkeren på oscilloskopet, vil dette give et billede af filterkurven for de afstemte kredse i et frekvensområde op til 20 MHz. HF-markersignalet giver kalibreringsmærker på kurven.

Ved frekvenser langt fra resonansfrekvensen for en afstemt kreds er det vanskeligt at frembringe en tydelig markering. Ved visse undersøgelser er det imidlertid vigtigt at fastslå karakteristikken for et filter uden for båndpasset. Apparatet er derfor forsynet med et særligt markerarrangement, der giver et par mærker med fast frekvensdifference på 5.5 MHz. Disse mærker tilføres Y-forstærkeren på oscilloskopet direkte fra sweepgeneratoren, og højden af mærkerne kan reguleres ved hjælp af en knap på apparatets forplade.

Hvis oscilloskopet er forsynet med bøsninger til lysintensitetsmodulation, kan differensmærkerne også bruges til at "skære huller" i billedet på oscilloskopet.

AFSNING I

APPARATETS VIRKEMÅDE

Et fuldstændigt strømskema for sweep-generatoren findes bag i brugsanvisningen.

1.1 BÆREBØLGEGENERATOREN

Bærebølgegeneratoren er en heterodynoscillator, der består af en frekvensmoduleret oscillator med fast centerfrekvens, et bredbåndsbuffers- og begrænsertrin, et blandingstrin samt en oscillator med variabel frekvens.

Den frekvensmodulerede oscillator udgøres af kredsløbet omkring venstre halvdel af rør nr. 1, der fungerer som en Hartley oscillator med jordet katode.

Spolen L_3 (position A2 på strømskemaet) er viklet på en lille ferritstav. Staven er anbragt mellem polerne på en elektromagnet med to viklinger (Tr2, pos. B2). En jævnstrøm i en af viklingerne giver et konstant magnetfelt, og en vekselstrøm i den anden vikling giver et magnetisk vekselfelt i ferritstaven. Det resulterende magnetfelt i ferritstaven vil hovedsagelig være fremkommet ved en overlejring af disse to felter. Det er velkendt, at den effektive permabilitet af ferrit er en funktion af feltstyrken. Således vil det varierende magnetiske felt i ferritstaven skabe en variation i spolens selvinduktion og dermed i oscillatorfrekvensen.

Ved rigtig indstilling af jævnstrømsmagnetiseringen er det muligt at opnå en næsten lineær afhængighed mellem frekvensdeviationen og magnetiseringsvekselstrømmen op til ± 10 MHz, når centerfrekvensen i oscillatoren er 135 MHz.

Jævnstrømmen til magnetiseringen tages fra anodespændingskilden. Vekselstrømmen tages fra glødespændingsviklingen gennem et arrangement med 2 sammenkoblede potentiometre (pos. E3-4), der giver en næsten logaritmisk variation i deviationen eller sweep-bredden fra 0 - ± 10 MHz.

Når apparatet bruges til at optegne frekvenskarakteristikken af et kredsløb på et katodestråleoscilloskop, kan der udtages en afbøjningsspænding

oscilloskopet fra løsningen er tilknyttet TO CRO X-INPUT. Denne spænding tages fra en særlig vikling på nettransformatoren, og spændingens fase er justeret således, at strålens afbøjning er lineært afhængig af den øjeblikkelige oscillatorfrekvens. Hvis faseforholdet viser sig at være forkert, kan det justeres ved hjælp af den indvendige fasekontrol P_1 (pos. G3).

For at undgå dobbelttegnede kurver er apparatet forsynet med et slukke-kredsløb. Dette kredsløb indfører en negativ impuls i den frekvensmodulerede oscillator på en sådan måde, at svingningerne stoppes under den ene halvperiode. Elektronstrålen vil derfor optegne frekvenskurven på sin første vandring over skærmen, og nulreferencelinien på tilbagevejen.

Slukkekredsløbet står i forbindelse med den højre halvdel af rør nr. 1, der virker som impulsfrembringer. En vekselspænding afledt fra afbøjningsspændingen til oscilloskopet føres til gitteret på røret. I halvdelen af perioden vil der gå gitterstrøm, og en kraftig strøm går gennem anodemodstanden på røret. Spændingsvariationerne over anodemodstanden er koblet ind i gitterkredsen i den frekvensmodulerede oscillator, således at denne kun svinger i den ønskede del af 50 Hz-perioden.

Den frekvensmodulerede oscillator efterfølges af et bredbåndsforstærker- og begrænsertrin, rør nr. 2. Dette trin er bygget som en klasse C-forstærker efterfulgt af et båndfilter. Efter dette trin følger begrænsertrinnet, rør nr. 3. I dette trin blandes signalet fra den frekvensmodulerede oscillator med signalet fra den variable oscillator.

Denne oscillator består af rør nr. 4 med tilhørende kredsløb. Den afgiver et signal til blandingstrinnet i frekvensområderne 140-185, 185-255 og 285-395 MHz, og det konverterer det frekvensmodulerede signal med centerfrekvens på 135 MHz til et udgangssignal i områderne 5-50, 50-120 og 150-260 MHz, som udgør det lavere sidebånd fra modulationen.

Kablet, der fører signalet fra blandingsrørets anode til HF attenuatoren, har en stødimpedans på 75Ω . Det er reflektionsfrit afsluttet i begge ender, idet rørets anodemodstand er 75Ω , og modstanden i attenuatoren ligeledes 75Ω .

Attenuatoren er i realiteten en variabel Kelvinledning med 75Ω karakteristisk impedans og en maximal dæmpning på ca. 65 db.

Bærefrekvensgeneratoren kan startes og standses ved hjælp af SELECTOR omskifteren (pos. F11).

1.2 MARKERGENERATOREN

Markergeneratoren består af en oscillator og en bufferforstærker (rør nr. 5) samt et potentiometer til regulering af signalstyrken (MARKER LEVEL). Oscillatoren kan kobles således, at frekvensen kan varieres i to bånd: 5.1-5.9 MHz (der indeholder lydkanalens mellemfrekvens i TV-modtagere) og 18-47 MHz (der indeholder den sædvanligt benyttede billed-mellemfrekvens). Afstemningen sker ved hjælp af en variabel kondensator (pos. A12).

Foruden de to ovennævnte frekvensområder kan markergeneratoren afgive signaler på 10 faste frekvenser svarende til billedbærebølgefrequenserne i de almindeligt benyttede TV-kanaler efter europæisk standard.

Markersignalet tages fra katoden på bufferrøret gennem et koaxialkabel. Det føres til potentiometret MARKER LEVEL (pos. D12), der i forbindelse med en 75Ω modstand danner afslutning på kablet. En passende del af markersignalet kan nu tages fra potentiometerarmen og adderes til bærebølgen ved indgangen af attenuatoren.

En relativt høj modstand er indsat i serie med armen på MARKER LEVEL potentiometret for at undgå forstyrrelser af impedansforholdene ved attenuatorens indgang. Potentiometret fungerer som markerniveauekontrol. Det resulterende forhold mellem markerniveau og bærebølgeniveau er uafhængigt af HF attenuatorens stilling.

Markeroscillatoren kan startes og standses ved hjælp af SELECTOR-omskifteren (pos. F11).

1.3 DIFFERENSMARKEREN

Differensmarkeren giver et par negative impulser, der markerer, når bærebølgen afviger ± 2.75 MHz fra centerfrekvensen. Signalet fra dette kredsløb kan tages fra bøsningen mærket DIFFERENCE MARKER OUTPUT (pos. F10). Signalet kan bruges til interpolation, f. ex. til at bestemme beliggenheden af lydbærebølgen på et billede af en TV-modtagers frekvenskurve, når billedbærebølgen er kendt. Signalet føres direkte til oscilloskopet fra sweepgeneratoren. Hvis det føres til Y-pladerne, vil markeringen fremkomme som to skarpe spidser på kurven, men det

er muligt at føre signalet til et eventuelt lysintensitetskredsløb i oscilloskopet. I så fald vil markeringsimpulserne slukke strålen to steder på kurven.

Markeringsimpulserne frembringes ved hjælp af to afstemte kredse, der er løst koblet til den frekvensmodulerede oscillator i bærebølgeoscillatoren (pos. B2).

Når oscillatorfrekvensen passerer igennem afstemningsfrekvensen for den ene af kredsene, vil der fremkomme en HF-spænding over krystalensretter (pos. B2), der afgiver jævnspændingsimpulser. Disse impulser er dog relativt lange og uegnede til markeringsformål.

Efter forstærkning i rør nr. 6 tildannes impulserne i en dobbeltklipper (rør nr. 7) og et differentierende og ensrettende kredsløb. Klipperen virker således, at en lille del af toppen af de primære impulser bliver skåret af og forstærket. Fra forkanten af denne top frembringer den differentierede og ensrettede strøm en skarp negativ impuls.

Signalet fra differensmarkeren styres ved hjælp af potentiometret (pos. G9) mærket DIFFERENCE MARKER AMPLITUDE. Impedansen set ind i udgangsklemmerne er gjort høj ved hjælp af en 100 k Ω seriemodstand.

1.4 STRØMFORSYNING

Apparatet fødes fra et 50-60 Hz net. Netspændingsomstilleren (pos. E-F2) kan indstilles til følgende spændinger: 110, 127, 150, 200, 220 og 240 V \sim .

Helbølgeensretterkredsløbet (med en selen-jern-ensretter, pos. F3) leverer jævnspænding til bærebølgegeneratoren og differensmarkeren samt til stabiliseringskredsløbet (med stabilisatorrøret nr. 8), der giver anodespænding til markergeneratoren.

6.3 V viklingen på nettransformatoren giver glødestrøm til alle rør og strøm til feltspoler til frekvensmodulationen.

APPENDIX II

BETJENINGSFORSKRIFT

2.1 TILSLUTNING

Før apparatet tilsluttes, må man sørge for, at netspændingsomstilleren er rigtigt indstillet. Netspændingsomstilleren er tilgængelig, når dækladen bag på apparatets kasse fjernes. Når apparatet forlader fabrikken, står omstilleren altid på 220 V.

Tilslut apparatet og lad det varme op i nogle minutter.

2.2 BETJENINGSKNAPPER, SKALAER OG BØSNINGER

Alle betjeningsknapper er anbragt på forpladen.

(a) Bærebølgen

Bærebølgeområdet vælges med omskifteren CARRIER RANGE.

De tre tilsvarende afstemningsskalaer er kalibreret direkte i MHz.

(b) Sweep-bredde

Sweep-bredde eller deviationen på bærebølgen indstilles med SWEEP-WIDTH knappen, som kan variere deviationen mellem 0 og ± 10 MHz i eet område. Variationen er gjort tilnærmet logaritmisk for at lette indstillingen ved små deviationer. Kalibreringen på den tilhørende skala er vilkårlig.

(c) Marker/carrier selector omskifter

Denne omskifter starter og standser bærebølgegenerator og marker-generator. Den har 3 stillinger:

- 1) Carrier on - marker off (bærebølge alene)
- 2) Carrier on - marker on (både bærebølge og marker)
- 3) Carrier off - marker on (marker alene)

(d) Markergenerator

MARKER RANGE omskifteren vælger markerfrekvensområde eller markerfrekvens. Der findes to variable områder og 10 faste frekvenser. Afstemningsskalaen drives ved hjælp af et friktionsdrev.

(e) Udgangssignaler

Udgangsniveauet indstilles med HF-ATTENUATOR knappen. Den maximale dæmpning er ca. 65 db. Skalaen er kalibreret fra 0-10.

... tilføjes ved ... røgen af attenuatoren. Følgelig sæmpes de to signaler lige meget, og forholdet mellem bærebølge-signal og markersignal påvirkes ikke af attenuatorens stilling.

Forholdet mellem bærebølge- og markersignal indstilles med knappen MARKER LEVEL.

(f) Differensmarker

Med knappen DIFFERENCE MARKER AMPLITUDE kan signalet fra differensmarkeren indstilles til en passende værdi.

(g) Tilslutninger

Nettilslutningen sker bag på apparatet. En 1.5 m lang netledning type C12H13-1.5 leveres med apparatet.

HF-signalet tages fra HF OUTPUT bøsningen, som passer til en UHF connector nr. PL259. Et 1 m langt kabel, type C3A3, leveres med apparatet. Det er forsynet med PL259-connector i begge ender og har en karakteristisk impedans på 75Ω .

Fra bøsningerne mærket TO CRO X-INPUT kan tages en spænding af størrelsesordenen 60 V til X-afbøjningen i oscilloskopet.

Over bøsningerne DIFFERENCE MARKER OUTPUT fås et par markerimpulser, hvis amplitude kan reguleres med knappen DIFFERENCE MARKER AMPLITUDE. Differensmarkersignalet kan føres direkte til Y-indgangen på oscilloskopet eller til intensitetsmodulationskredsløbet på dette. Afstanden mellem mærkerne svarer til 5.5 MHz frekvensdifferens.

2.3 PUNKT-FOR-PUNKT VEJLEDNING

- (1) Indstil netspændingsomstilleren til den forhåndenværende spænding.
- (2) Forbind apparatet til nettet, tænd og lad apparatet varme op.
- (3) Forbind bøsningerne mærket TO CRO X-INPUT til oscilloskopet og indstil X-forstærkningen til en passende værdi.
- (4) Forbind bøsningerne mærket DIFFERENCE MARKER OUTPUT til Y-indgangen eller til intensitetsmodulations-kredsløbet i oscilloskopet.

- (5) Forbind HF OUTPUT bøsning til det ønskede indgangspunkt i TV-modtageren gennem et lavpas-RC-filter (seriemodstand ca. 200 k Ω , shuntkondensator ca. 300 pF) og forbind Y-indgangen på oscilloskopet med det tilsvarende udgangspunkt i TV-modtageren.
- (6) Stil omskifteren SELECTOR i stilling CARRIER ON. Indstil på ønsket frekvens med omskifteren CARRIER RANGE og afstemningsskalaen.
- (7) Indstillingen af HF ATTENUATOR-knappen og SWEEP WIDTH-knappen afhænger af forsøgsbetingelserne.
- (8) Hvis der ønskes frekvensmarkering ved hjælp af markergeneratoren: stil omskifteren SELECTOR på CARRIER ON/MARKER ON, og vælg den ønskede frekvens med omskifteren MARKER RANGE og markerafstemningsskalaen.

Mød MARKER LEVEL-knappen indstilles markersignalet til en passende værdi.

- (9) Hvis der ønskes et umoduleret signal fra apparatet: stil omskifteren SELECTOR på CARRIER OFF/MARKER ON og vælg den ønskede frekvens med MARKER RANGE-omskifteren og markerafstemningsskalaen. Sæt MARKER LEVEL-knappen på maximum og indstil signalet med HF ATTENUATOR-knappen.

AFSNIT III

VÆDLIGEHOLEDSE

3.1 ALMINDELIGT

Reparationer, der måtte blive nødvendige, bør kun udføres af kyndige folk med tilstrækkeligt udstyr til en forsvarlig reparation. Forsøg på forbedring af apparatet frarådes.

Hvis apparatet behandles omhyggeligt, både ved transport og under brug, vil dets levetid forlænges, og fejlene reduceres til et minimum. Når apparatet ikke bruges, bør netafbryderen være afbrudt.

Beskyt apparatet mod støv, fugtighed og extreme temperaturer. Det tilrådes fra tid til anden at efterse dets ydre for støv, snavs og korrosion.

3.2 UDTAGNING AF KASSEN

Sweepgeneratoren kan tages ud af kassen, når de fire befæstelsesskruer langs kanten af forpladen fjernes.

3.3 RØRUDSKIFTNING

I almindelighed skal rørene ikke udskiftes, før de giver anledning til fejl. Almindelige rør med sædvanlige karakteristikker kan bruges ved udskiftning af alle rørene.

Rør nr. 1, 2, 3, 4 og 5 i HF-delen kan udskiftes, når den tilsvarende skærm fjernes. Når rør nr. 4 eller 5 udskiftes, er det klogt at kontrollere udgangsfrekvensen på henholdsvis bærebølgen og markeren. Som regel vil udskiftningen af disse to rør ikke i væsentlig grad påvirke udgangsfrekvenserne. Skulde dette dog være tilfældet, må rørene udvælges således, at kalibreringen ikke ændres.

3.4 JUSTERING AF FASEN PÅ AFBØJNINGSSPÆNDINGEN TIL KATODESTRÅLEOSCILLOSKOPET

Hvis fasen på afbøjningsspændingen til oscilloskopet, der er tilgængelig på bøsningerne TO CRO X-INPUT, skulle vise sig at være forkert, kan den justeres ved hjælp af det indvendige fasepotentiometer P₁ (pos. F3). Potentiometret er tilgængeligt, når apparatet tages ud af kassen.

3.5 INDSTILLING AF FASTE MARKERFREKVENSER

Hvis indstillingen af een eller flere af de faste markerfrekvenser bliver unøjagtig, kan den let indjusteres med en skruetrækker af isolerende materiale stukket ind gennem hullet i bagsiden af apparatets kasse.

3.6 JUSTERING AF DIFFERENSMARKEREN

Frekvensdifferensen, der angives ved differensmarkerimpulserne, kan justeres ved hjælp af trimmerkondensatorerne over spolerne L1 og L2 (pos. B1 og B2). Disse trimmere er tilgængelige gennem hullerne i skærmen i HF delen, når apparatet tages ud af kassen.

Justeringen kan udføres uden yderligere måleudstyr på følgende måde:

Stil op til en almindelig måling af mellemfrekvenskurven for en TV-modtager. Start markergeneratoren og juster frekvensen til 5.5 MHz. Ved rigtig indstilling af markerens udgangsattenuator (MARKER LEVEL) vil der fremkomme en række mærker på oscilloskopbilledet. Frekvensdifferencen mellem mærkerne vil være 5.5 MHz, idet mærkerne angiver de harmoniske af 5.5 MHz. Ved hjælp af bærebølgeafstemningen er det muligt at lægge eet af disse mærker på samme sted som eet af differensmarkerimpulserne. Derefter bringes den anden impuls hen på nabomærkets plads ved hjælp af den tilsvarende trimmer.

Hvis differensmarkerimpulserne forsvinder, kan dette skyldes en defekt krystaldiode (pos. B2).

Hvis 2 uønskede positive impulser fremkommer i differensmarkerkredsen, er krystaldioden (pos. G9) defekt og må udskiftes.

3.7 DRIFTSSPÆNDINGER OG -STRØMME I SWEEPGENERATOREN

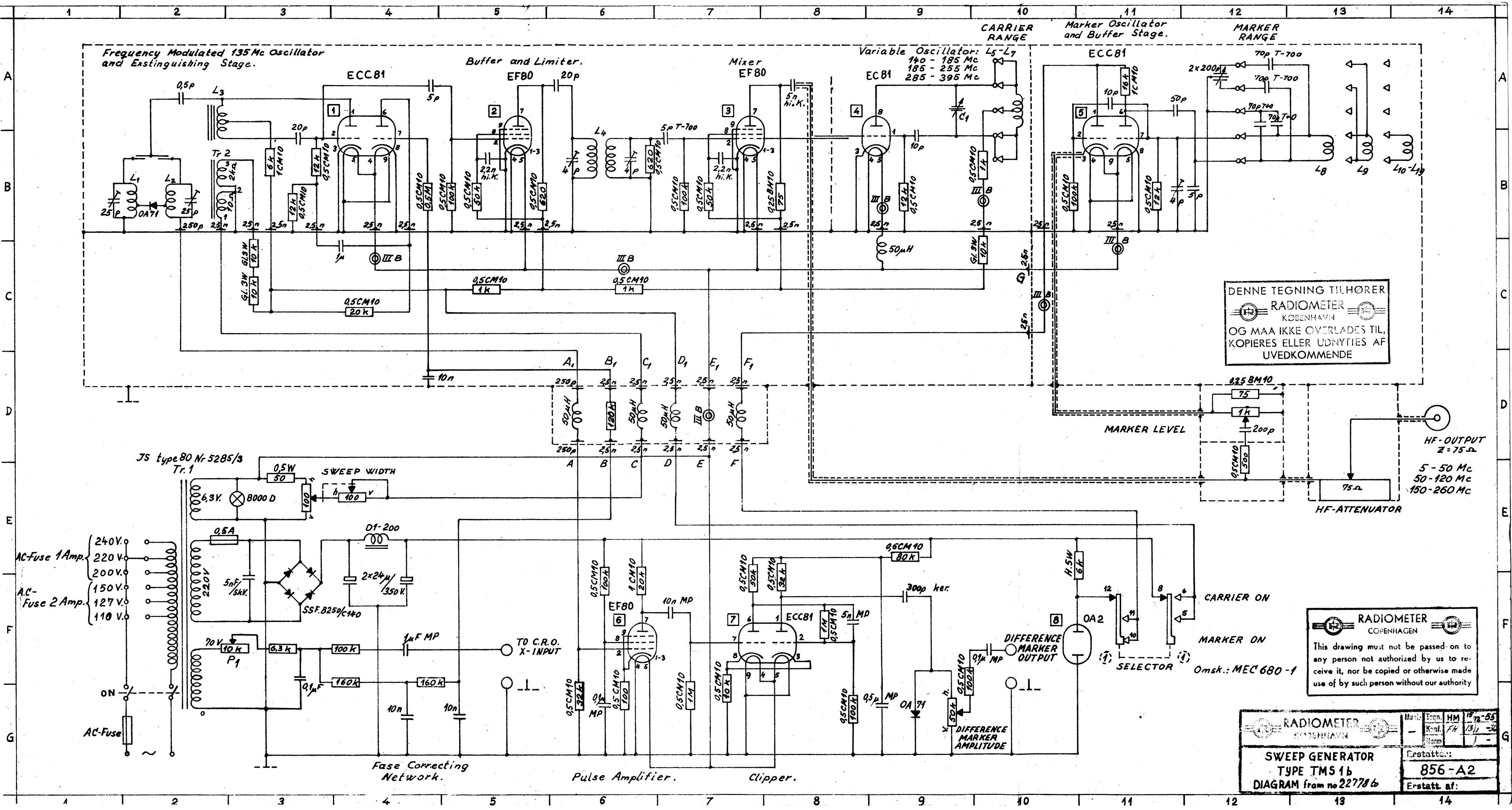
De spændinger og strømme, der er anført på næste side kan bruges ved reparation af apparatet. Værdierne er middelværdier fra en serie målinger, og afvigelser op til 20% betyder sædvanligvis intet. Voltmetret bør have et lavt strømforbrug (f. eks. et rørvoltmeter).

SPÆNDINGSMÅLINGER

fra		til	jævnspænding	
rør nr. 1	ben nr. 1	stel	255	volt
	2	"	28	"
	6	"	180	"
rør nr. 2	ben nr. 7	"	240	"
	8	"	125	"
rør nr. 3	ben nr. 7	"	240-260	"
	8	"	120-145	"
rør nr. 4	ben nr. 1	"	-10 - -12	"
	8	"	115	"
rør nr. 5	ben nr. 1	"	150	"
	3	"	0.3	"
	6	"	92	"
	7	"	-3 - -12	"
rør nr. 6	ben nr. 1	"	0.9	"
	7	"	140	"
	8	"	100	"
rør nr. 7	ben nr. 1	"	60	"
	3-8	"	35	"
	6	"	115	"
rør nr. 8	ben nr. 1-5	"	150	"

STRØMMÅLINGER

Totalforbrug (primært) ved 220 volt netspænding: 225 mA \sim



Frequency Modulated 135 Mc Oscillator and Extinguishing Stage.

Buffer and Limiter.

Mixer

Variable Oscillator: L5-L7
 140 - 185 Mc
 185 - 255 Mc
 285 - 395 Mc

CARRIER RANGE

Marker Oscillator and Buffer Stage.

MARKER RANGE

DENNE TEGNING TILHØRER
 RADIOMETER
 KØBENHAVN
 OG MÅ IKKE OVERLADES TIL,
 KOPIERES ELLER UDNYTTES AF
 UVEDKOMMENDE

RADIOMETER
 KØBENHAVN
 This drawing must not be passed on to any person not authorized by us to receive it, nor be copied or otherwise made use of by such person without our authority

RADIOMETER KØBENHAVN		Manl. Techn. HM 15/12-55
SWEEP GENERATOR TYPE TMS 1b DIAGRAM from no 22778b		Erstattet af: 856-A2
		Erstattet af:

HF-OUTPUT
 Z = 75 Ω
 5 - 50 Mc
 50 - 120 Mc
 150 - 260 Mc

MARKER LEVEL

HF-ATTENUATOR

CARRIER ON

MARKER ON

SELECTOR

Omsk.: MEC 680-1

DIFFERENCE MARKER OUTPUT

DIFFERENCE MARKER AMPLITUDE

Pulse Amplifier.

Clipper.

Phase Correcting Network.

A₁

B₁

C₁

D₁

E₁

F₁

AC-Fuse 1 Amp.
 240V.
 220V.
 200V.
 150V.
 127V.
 110V.

AC-Fuse 2 Amp.

AC-Fuse

JS type 80 Nr. 5285/3
 Tr. 1

SWEEP WIDTH

TO C.R.O.
 X-INPUT

DIFFERENCE MARKER OUTPUT

DIFFERENCE MARKER AMPLITUDE

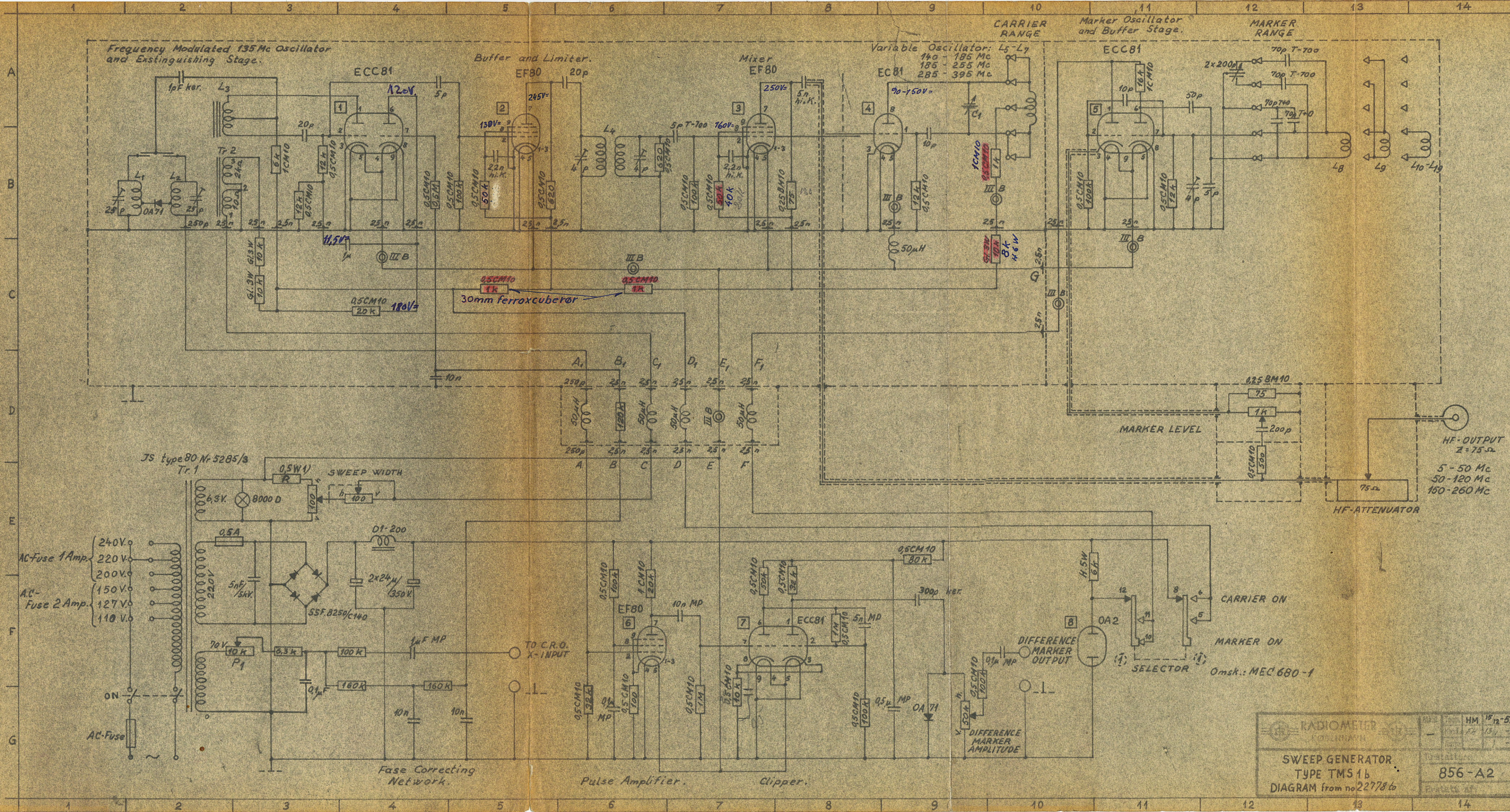
Phase Correcting Network.

Pulse Amplifier.

Clipper.

SWEEP GENERATOR
 TYPE TMS 1b
 DIAGRAM from no 22778b

Erstattet af:
 856-A2
 Erstattet af:



(E3)
 1) R tilpasses til max. Sweep bredde bliver ca 20 MHz.
 Ved montage indsættes 39 Ω, Vitrohm type BW95W

Rettelser pr. 17/6 58 fra Radiometer.

2 stk 1kΩ i anodefelter til rør
 2 og 3 erstattes med 2 stk
 30mm lange ferroxuberør.
 Skærmgitter modstand til rør
 3 skal ændres til 40kΩ.
 Anodemodstand til rør 4
 ændres fra 10kΩ til 8kΩ
 type H. og fra 1kΩ type 05CM10
 til 1kΩ type 1CM10.
 8kΩ type H og fra 1kΩ
 type 05CM10 til 1kΩ type
 1CM10
 6/8 58. Rør 7. katode klemme
 10kΩ erst. 20kΩ
 der må ikke sættes en
 0.5 uF over.

RADIOMETER
 SWEEP GENERATOR
 TYPE TMS 1b
 DIAGRAM from no 22778 to

MADE IN DENMARK
 Made from HM 15-12-55
 Model No. 132
 Serial No. 17-1-55

Installas.
856-A2

Prøvet af

Metthud
 SWEEP GENERATOR
 TYPE TMS 1b.
 Notes.

856-A2

HM 15-12-55
 FM 15

2	15.57 HM
1	19.56 HM